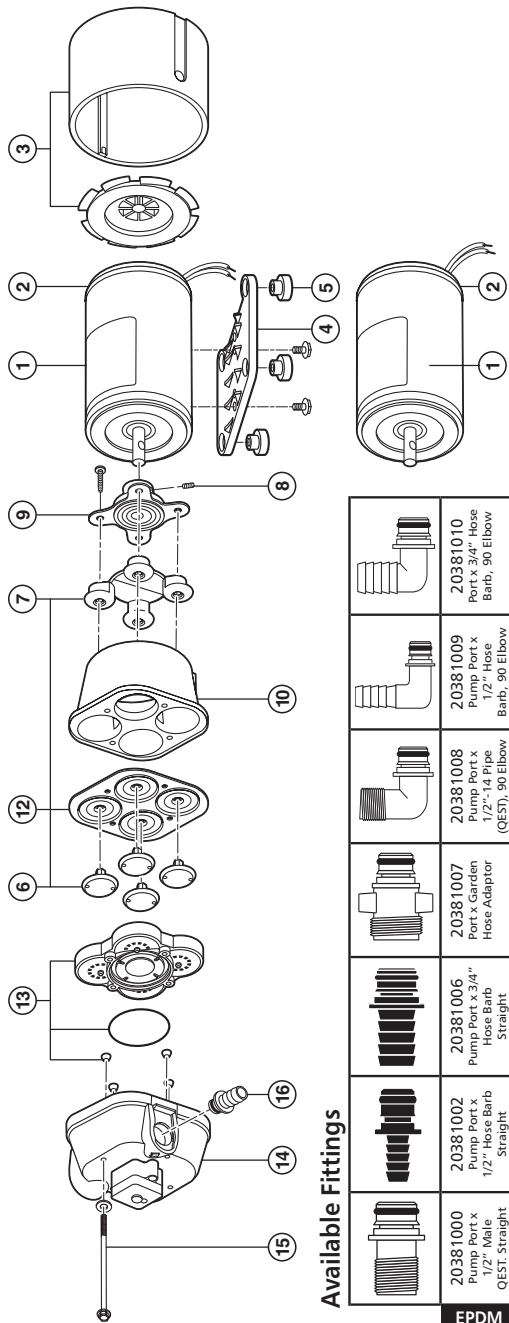


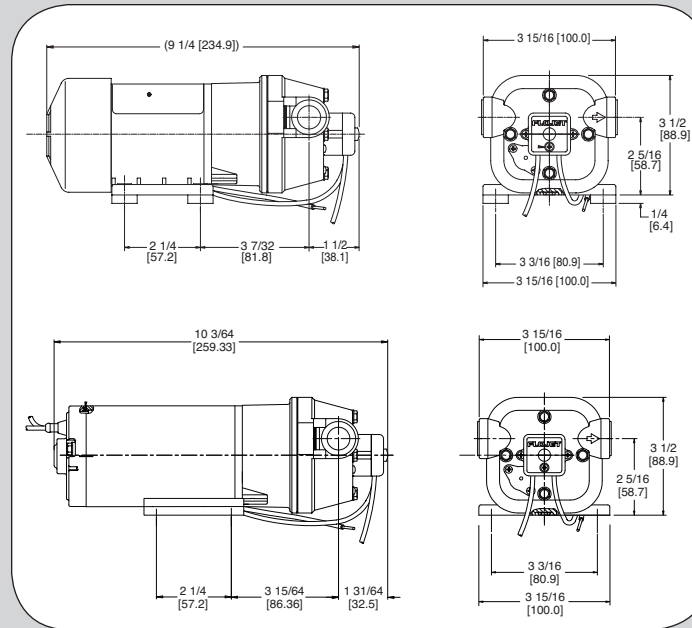
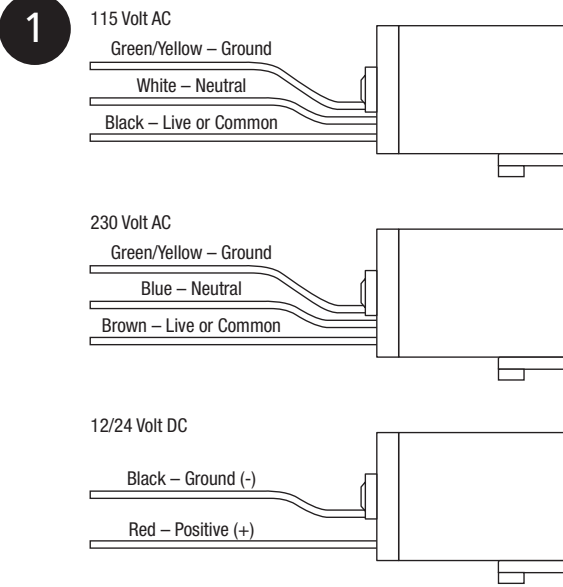
KEY	DESCRIPTION
1	Motor Assembly
2	Brush Endbell/Rect. Assy.
3	Fan/Shroud (if installed)
4	Plastic Baseplate Assy.
5	Grommet
6	Piston, Inner
7	Piston, Outer
8	Cam/Bearing Set Screw
9	Cam/Bearing w/Set Screw
10	Bearing Cover
12	Diaphragm w/Pistons & Screws
13	Check Valve, Ferrules & O-Ring
14	Upper Housing Assy
15	Pump Screw

NOTE: Consult the service parts list (F100-024) for specific part numbers and form F100-112 for additional fittings.



Available Fittings

	EPDM	VITON	BUNA
	20381010 Port x 3/4" Hose Barb, 90 Elbow	20381018 Port x 3/4" Hose Barb, 90 Elbow	20381031 Port x 3/4" Hose Barb, 90 Elbow
	20381009 Pump Port x 1/2" Hose Barb, 90 Elbow	20381017 Pump Port x 1/2" Hose Barb, 90 Elbow	20381019 Pump Port x 1/2" Hose Barb, 90 Elbow
	20381008 Pump Port x 1/2"-14 Pipe (QEST), 90 Elbow	20381036 Pump Port x 1/2"-14 Pipe (QEST), 90 Elbow	
	20381007 Port x Garden Hose Adaptor	20381032 Port x Garden Hose Adaptor	20381013 Port x Garden Hose Adaptor
	20381006 Pump Port x 3/4" Hose Barb Straight	20381014 Pump Port x 3/4" Hose Barb Straight	20381012 Pump Port x 3/4" Hose Barb Straight
	20381002 Pump Port x 1/2" Hose Barb Straight	20381015 Pump Port x 1/2" Hose Barb Straight	20381016 Pump Port x 1/2" Hose Barb Straight
	20381000 Pump Port x 1/2" Male QEST Straight	20381034 Pump Port x 1/2" Male QEST Straight	

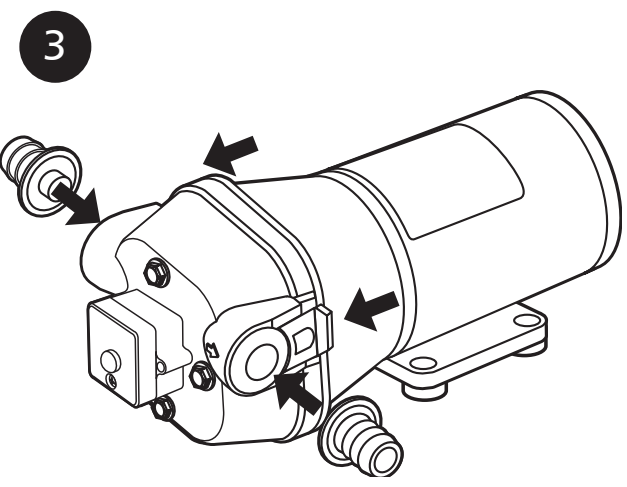
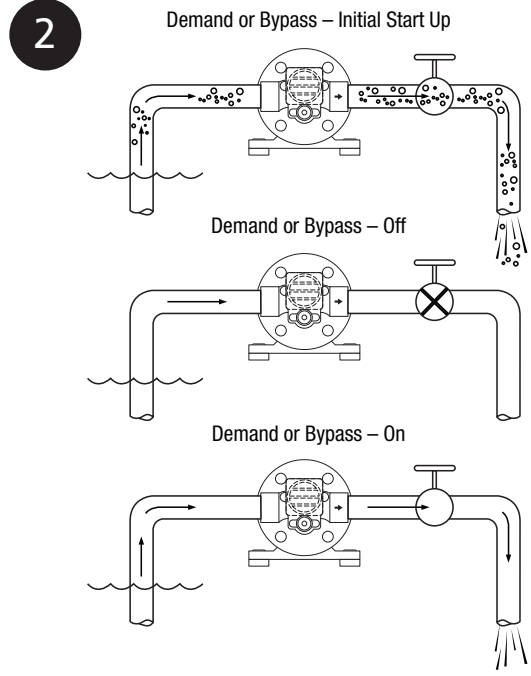


4300 Series

FLOJET

a xylem brand

Industrial Series "Quad" Demand Pump Installation Guide



WARNING
EXPLOSION HAZARD



Only used with specified products. DO NOT PUMP LIQUIDS WITH A FLASH POINT BELOW 100°F (38°C) OR USE WHERE FLAMMABLE VAPORS ARE PRESENT.

FR À utiliser uniquement avec les produits spécifiés. NE PAS POMPER DE LIQUIDES DONT LE POINT D'ÉCLAIR EST INFÉRIEUR À 38°C (100°F) ET NE PAS UTILISER EN PRÉSENCE DE VAPEURS INFLAMMABLES.

DE Nur mit den angegebenen Produkten verwenden. KEINE FLÜSSIGKEITEN MIT EINEM FLAMMPUNKT UNTER 38 °C (100°F) PUMPEN UND NICHT IN GEGENWART ENTZÜNDLICHER DÄMPFE BENUTZEN.

IT Usare le pompa solo con i prodotti specificati. NON POMPARE LIQUIDI CON PUNTO DI INFIAMMABILITÀ MINORE DI 38°C NE USARE LA POMPA DOVE SONO PRESENTI VAPORI INFIAMMABILI.

NL Alleen gebruiken met aangegeven producten. POMP GEEN VLOEISTOFFEN MET EEN VLAMPUNT VAN MINDER DAN 38°C (100°F) EN GEBRUIK DE POMP NIET IN DE BUURT VAN BRANDBARE DAMPEN.

SE Använd endast med specificerade produkter. PUMPA INTE VÄTSKOR MED EN FLAMPUNKT UNDER 100 °F (38 °C) OCH ANVÄND INTE PUMPEN I NÄRHETEN AV BRANDFÄRLIGA ÅNGOR.

ES Usar sólo con productos específicos. NO BOMBEE LÍQUIDOS CON PUNTO DE INFLAMACIÓN INFERIOR A 38 °C (100 °F) NI USE LA BOMBA EN LUGARES DONDE EXISTEN VAPORES INFLAMABLES.

FLOJET
a xylem brand

www.xylemflowcontrol.com

UNITED STATES

East Coast
Tel: +1 978 281 0440 Fax: +1 978 283 2619

West Coast
Tel: +1 949 608 3900 Fax: +1 949 608 3887

UNITED KINGDOM

Tel: +44 (0) 1992 450 145 Fax: +44 (0) 1992 467 132

GERMANY

Tel: +49 (0) 40 53 53 73 0 Fax: +49 (0) 40 53 53 73 11

ITALY

Tel: +39 039 6852323 Fax: +39 039 666307

JAPAN

Tel: +81 (0) 45 475 8906 Fax: +81 (0) 45 477 1162

CHINA

Tel: (86)21 2208 2888 Fax: (86)21 2208 2999



THE PRODUCT DESCRIBED HEREIN IS SUBJECT TO THE FLOJET ONE YEAR LIMITED WARRANTY, WHICH IS AVAILABLE FOR YOUR INSPECTION UPON REQUEST.



4300 Series

FLOJET

a xylem brand

INDUSTRIAL SERIES “QUAD” DEMAND PUMP

MOUNTING AND INSTALLATION

Flojet 4300 is a self-priming pump. It may be located several feet from the tank, above or below the liquid level (it is not a submersible pump). For vertical pump mounting be sure that the motor is located on top. This will prevent water from entering the motor chamber in event of a leak.

PLUMBING – *See Fig. 2.*

For best performance, flexible hose is recommended instead of rigid piping at the pump. Flojet Quad Series ports are a push in type retained by a “C” clip. To install the Quad ports move “C” clips to rear of pump. Push the port until snug. Slide “C” clip forward to front of pump. Do not install pump such that plumbing causes excessive stress on either port.

It is essential that a 20 mesh (min.) strainer or filter be installed in the tank or in the pump inlet line to keep large foreign particles out of the system. The Flojet 1700 Series 40 or 20 mesh strainer is available with various connections to fit most installations. For more information, request Form No. F100-072. The use of check valves in the plumbing system may interfere with the priming ability of the pump. Check valves, if used, must have cracking (opening) pressure of no more than 2 PSI.

ELECTRICAL – *See Fig. 1.*

On 115 Volt AC pumps, the black wire lead is common, the white is neutral and green/yellow is ground. On 230 Volt AC pumps, the brown wire lead is common, the blue is neutral and the green/yellow is ground. Never connect the green (or green/yellow) wire to a live terminal. On 12 and 24 Volt DC pumps, match red (+) and black (-) power leads with red and black leads on motor or switch.

OPERATION

Allow pump to prime with discharge line (or spray valve) open, to avoid airlock. Built-in pressure switch will shut off pump automatically when discharge valve is closed and will restart pump when valve is opened. When pump runs out of liquid, it will continue to operate. Running dry will not damage the pump. Turn off manually.

SPRAY TIP

In spraying applications the pressure generated by the pump is generally dependent upon the size of the spray nozzle. An undersized spray nozzle will cause the pump pressure switch to cycle on and off and create a pulsating flow from the pump. Improper duty cycle and/or rapid start/stop conditions caused by undersized spray nozzles will cause the internal thermal breaker (if equipped) to trip, or can cause premature motor failure due to excessive heat.

	
⚠ DANGER	
ELECTROCUTION HAZARD	
To reduce the risk of electric shock, mount pump inside a fully enclosed area. Any other use not recommended by manufacturer may cause fire , electric shock, injury to person or death.	
Do not handle this pump unless power is disconnected. It is recommended that this unit be installed by a qualified electrician.	

Return Procedure

Prior to returning any product to Flojet, call customer service for an authorization number. This number must be written on the outside of the shipping package. Place a note inside the package with an explanation regarding the reason for return as well as the authorization number. Include your name, address and phone number.

FR FIXATION ET INSTALLATION

La pompe Flojet 4300 est auto-amorçante. Elle peut se trouver à quelques mètres du réservoir, au-dessus ou au-dessous du niveau du liquide (elle n'est pas submersible).

En cas d’installation verticale de la pompe, veiller à placer le moteur en haut. L'eau ne pourra ainsi pas entrer dans le corps de pompe en cas de fuite.

PLOMBERIE – *Voir Fig. 2.*

Pour une performance optimale, un tuyau souple est conseillé au niveau de la pompe, plutôt qu’un tuyau rigide. Les ports des pompes Série Quad de Flojet sont encliquetables avec un serre-joint en C. Pour installer les ports Quad, déplacer les serre-joints en C vers l’arrière de la pompe. Enfoncer le port pour qu’il soit bien serré. Glisser le serre-joint en C vers l’avant de la pompe. Ne pas installer la pompe de manière à ce que la plomberie entraine une pression excessive au niveau des ports.

Il est essentiel d’installer un filtre de 840 µm (20 mesh - min) dans le réservoir ou sur la ligne d’arrivée de la pompe afin d’éviter que des particules pénètrent le système. Le filtre Série 1700 de 420 ou 840 µm (40 ou 20 mesh) est disponible avec divers raccords pour s’intégrer à la plupart des installations. Pour de plus amples informations, demander le Formulaire N° F100-072. L’utilisation de clapet anti-retour dans un système de plomberie peut gêner la capacité de la pompe à s’amorcer. En cas d’utilisation, vérifier que les clapets disposent d’une pression d’ouverture ne dépassant pas 2 PSI (0,14 BAR).

DONÉES ÉLECTRIQUES – *Voir Fig. 1.*

Sur les pompes de 115 V AC, le fil noir est commun, le blanc est neutre et le vert/jaune est la terre. Sur les pompes de 230 V AC, le fil marron est commun, le bleu est neutre et le vert/jaune est la terre. Ne jamais connecter le vert (ou vert/jaune) à une borne alimentée. Sur les pompes de 12 et 24 V DC, mettre les fils rouge (+) et noir (-) en correspondance avec les fils rouge et noir du moteur ou de l’interrupteur.

FONCTIONNEMENT

Laisser la pompe s’amorcer en ouvrant la ligne d’évacuation (ou valve de pulvérisation) afin d’éviter tout bouchon d’air. Le commutateur de pression intégré éteint automatiquement la pompe lorsque la vanne d’évacuation est fermée et la redémarre lorsqu’elle est ouverte. Même si la pompe n’a plus de liquide à évacuer, elle continue de fonctionner. Le fonctionnement à sec n’endommage pas la pompe. L’éteindre manuellement.

EMBOUT DE PULVÉRISATION

En cas d’utilisation pour la pulvérisation, la pression générée par la pompe dépend généralement de la taille de l’embout de pulvérisation. Un embout de taille insuffisante entraînera le déclenchement et l’arrêt du commutateur de pression et le débit provenant de la pompe sera pulsé. Un cycle de fonctionnement incorrect et/ou des arrêts/lancements rapides déclenchés par des embouts trop petits feront sauter le disjoncteur thermique (le cas échéant) ou pourraient entraîner la panne prématurée du moteur en raison de surchauffe.

	
⚠ AVERTISSEMENT	
DANGER D’ÉLECTROCUTION	
Pour réduire les risques de décharges électriques, installer la pompe dans un endroit entièrement clos. Toute autre utilisation non conseillée par le fabricant pourrait entraîner incendie, décharge électrique, blessure corporelle ou décès.	
Ne pas manipuler cette pompe sans auparavant déconnecter sa source d'alimentation électrique. Il est conseillé de retenir les services d'un électricien qualifié pour procéder à l'installation de cette unité.	

Consignes à suivre en cas de retour

Avant de renvoyer tout produit à Flojet, contacter le service à la clientèle pour obtenir un numéro d’autorisation qui doit être inscrit sur l’extérieur du colis expédié. A l’intérieur, rédiger un mot décrivant la raison du retour et comprenant le numéro d’autorisation. Inclure votre nom, adresse et numéro de téléphone.

DE MONTAGE UND INSTALLATION

Flojet 4300 ist eine selbstansaugende Pumpe. Sie kann mehrere Meter vom Tank entfernt, oberhalb oder unterhalb des Flüssigkeitspegels angebracht werden (keine Tauchpumpe). Bei der vertikalen Montage sicherstellen, dass sich der Motor oben befindet. Dadurch wird verhindert, dass im Fall eines Lecks Wasser in die Motorkammer eintritt.

LEITUNGEN – *siehe Abb. 2.*

Zur Optimierung der Leistung empfehlen sich flexible Schläuche anstelle starrer Pumpenleitungen. Die Anschlüsse der Flojet Quad-Pumpe sind Steckverbindungen mit „C“-Sicherungsclip. Zum Installieren der Quad-Anschlüsse die „C“-Sicherungsclips in Richtung Pumpenrückseite verschieben. Steckverbinder eindrücken, bis er fest sitzt. „C“-Sicherungsclip in Richtung Pumpenvorderseite schieben. Pumpe nicht so installieren, dass die Leitungen die Anschlüsse übermäßig belasten.

Um zu vermeiden, dass Fremdkörper in das System geraten, muss ein Sieb oder Filter von mindestens 20 Mesh im Tank oder in der Pumpeneinlassleitung installiert werden. Das 40- oder 20-Mesh-Sieb der Flojet Serie 1700 ist mit unterschiedlichen Anschlüssen verfügbar, die auf die meisten Installationen passen. Wenn Sie weitere Informationen wünschen, fordern Sie bitte Formular Nr. F100-072 an. Rückschlagventile im Rohrleitungssystem können die Ansaugfähigkeit der Pumpe beeinträchtigen. Wird im Rohrleitungssystem ein Rückschlagventil eingebaut, darf dessen Öffnungsdruck 0,14 bar (2 psi) nicht überschreiten.

ELEKTROINSTALLATION – *siehe Abb. 1.*

Bei Wechselstrompumpen mit 115 Volt ist das schwarze Kabel der stromführende Leiter, das weiße die Neutralleitung und grün/gelb ist Masse. Bei Wechselstrompumpen mit 230 Volt ist das braune Kabel der stromführende Leiter, das blaue der Neutralleiter und grün/gelb ist Masse. Das grüne (bzw. grün/gelbe) Kabel nie an eine stromführende Klemme anschließen. Bei Gleichstrompumpen mit 12 und 24 Volt die rote (+) und schwarze (-) Stromleitung mit der roten und schwarzen Leitung am Motor oder Schalter verbinden.

BETRIEB

Pumpe bei offener Auslassleitung (oder offenem Sprühventil) anschalten, um das Risiko eines Luftpneinsschlusses zu vermeiden. Ein integrierter Druckschalter schaltet die Pumpe automatisch aus, wenn das Auslassventil geschlossen ist, und startet die Pumpe erneut, wenn das Ventil geöffnet wird. Die Pumpe läuft weiter, wenn die Flüssigkeit aufgebraucht ist. Sie wird dadurch nicht beschädigt. Schalten Sie sie manuell aus.

SPRITZDÜSE

Bei Sprühanwendungen hängt der von der Pumpe erzeugte Druck in der Regel von der Größe der Spritzdüse ab. Ist sie zu klein, schaltet der Druckschalter die Pumpe ein und aus und erzeugt eine pulsierende Strömung von der Pumpe. Ungeeignete Betriebszyklus- und/oder schnelle Start-Stop-Bedingungen, die durch zu kleine Spritzdüsen verursacht werden, lösen ggf. den internen thermischen Unterbrecher aus oder können einen vorzeitigen Motorausfall aufgrund von Überhitzung bewirken.

	
⚠ WARNHINWEIS	
STROMSCHLAGEGFAHR	
Zur Vermeidung der Gefahr eines elektrischen Schlags die Pumpe in einem eingeschlossenen Bereich montieren. Jegliche vom Hersteller nicht empfohlene Einsatzmöglichkeiten können zu Brand, Stromschlag, Verletzungen oder Tod führen.	
Vor dem Umgang mit der Pumpe erst die Stromzufuhr trennen. Es empfiehlt sich, dieses Gerät von einem qualifizierten Elektriker installieren zu lassen.	

Rücksendeverfahren

Vor Rücksenden eines Produkts an Flojet muss beim Kundendienst eine entsprechende Genehmigungsnummer angefordert werden. Diese Nummer muss außen auf dem Versandkarton angegeben werden. Dem Karton eine Notiz beilegen, die den Grund für die Rücksendung erläutert und die Genehmigungsnummer angibt. Außerdem sind Kontaktinformationen (Name, Anschrift, Telefonnummer) beizufügen.

IT MONTAGGIO E INSTALLAZIONE

Flojet 4300 è una pompa autoadescante. Può essere sistemata a diversi metri dalla tanica, sopra o sotto il livello del liquido (non è una pompa sommergibile). Per il montaggio verticale della pompa, accertarsi che il motore sia sistemato in alto. Ciò eviterà che, se si verifica una perdita, l’acqua entri nella camera del motore.

COLLEGAMENTI IDRAULICI – *Vedi Fig. 2.*

Per risultati migliori, si raccomanda di usare alla pompa tubi flessibili invece di tubi rigidi. Le aperture della pompa Flojet Serie Quad sono di tipo a spinta, fermate da un clip a “C”. Per installare le aperture Quad, spostare i clip a “C” sul retro della pompa. Spingere la porta fino a quando è sistemata a posto. Scorrere in avanti il clip a “C” sul davanti della pompa. Non installare la pompa in modi che il tubo possa causare tensione eccessiva su un’apertura.

È essenziale che, nella tanica o nella linea d’ingresso della pompa, sia installata una succhieruola a reticella 20 (min.) o un filtro per non fare entrare nel sistema corpi estranei di grandi dimensioni. È disponibile la succhieruola Flojet Serie 1700 a reticella 40 o 20 con diversi collegamenti adatti per la maggior parte delle installazioni. Per maggiori informazioni, richiedere Form No. F100-072. L’uso di valvole di controllo nel sistema idraulico può interferire con la capacità autoadescante della pompa. Se usate, le valvole di controllo devono avere una pressione di fessurazione (apertura) non superiore a 0.14 BAR (2 PSI).

COLLEGAMENTI ELETTRICI – *Vedi Fig. 1.*

Sulle pompe a CA da 115 Volt, il filo conduttore nero è comune, il bianco è neutro e il verde/giallo è la terra. Sulle pompe a CA da 230 Volt, il filo conduttore marrone è comune, il blu è neutro e il verde/giallo è la terra. Non collegare mai il filo verde (o verde/giallo) a un terminale in tensione. Sulle pompe a CC da 12 e 24 Volt, combaciare i fili conduttori dell’alimentazione rosso (+) e nero (-) con i fili conduttori rossi e neri sul motore o sull’interruttore.

FUNZIONAMENTO

Per evitare sacche d’aria, lasciare adescare la pompa con il condotto di scarico (o la valvola spray) aperto. Il pressostato incorporato arresterà automaticamente la pompa quando la valvola di scarico è chiusa, e riavvierà la pompa quando la valvola è aperta. Quando la pompa non trova più liquido, continuerà a funzionare. Il funzionamento a secco non danneggerà la pompa. Spegnerla manualmente.

CONSIGLI PER APPLICAZIONI A SPRUZZO

Nelle applicazioni a spruzzo, la pressione generate dalla pompa dipende in genere dalla dimensione dell’ugello spray. Se l’ugello spray è di dimensioni troppo piccole, il pressostato della pompa si attiva e disattiva, creando un flusso a impulsi dalla pompa. Un ciclo di funzionamento improprio e/o l’avvio/arresto rapido causato da ugelli spray di dimensioni inferiori a quelle dovute, farà scattare l’interruttore termico interno (se in dotazione) oppure sarà causa di guasto prematuro del motore dovuto a eccessivo calore.

	
⚠ AVVERTENZA	
PERICOLO DI ELETTRUCUZIONE	
Per ridurre il rischio di scossa elettrica, montare la pompa in uno spazio completamente racchiuso. Qualsiasi altro uso non raccomandato dal produttore può causare incendio, scossa elettrica, infortunio alla persona o la morte.	
Non maneggiare questa pompa se la corrente non è disconnessa. Si raccomanda che l'installazione di questa unità sia fatta da un elettricista qualificato.	

Procedura per la restituzione

Prima di restituire un prodotto qualsiasi a Flojet, contattare il servizio clienti per ricevere un numero di autorizzazione. Questo numero deve essere scritto sull’esterno della confezione di spedizione. Mettere una nota all’interno della confezione spiegando il motivo della restituzione nonché il numero dell’autorizzazione. Includere il proprio nome, cognome, indirizzo e numero di telefono.

NL MONTAGE EN INSTALLATIE

De Flojet 4300 is een zelfaanzuigende pomp. Deze pomp kan een paar voet van de tank worden gemonteerd, onder of boven het vloeistofniveau (het is geen pompelpomp). Zorg bij verticale montage van de pomp dat de motor bovenaan zit zodat er bij een lek geen wáter in de motorkamer kan.

LEIDINGSYSTEEM – *zie fig. 2*

Voor een optimale werking wordt een flexibele slang aanbevolen voor de pomp, dus geen onbuigzame leidingen. De poorten van de Flojet Quad serie pompen zijn van het induwtype en worden op hun plaats gehouden met een C-klem. Verplaats voor de installatie van de Quad-poorten de C-klemmen naar de achterkant van de pomp. Duw de poort aan tot hij aansluit. Schuif de C-klem naar voren tot aan de voorkant van de pomp. Installeer de pomp niet zo dat het leidingwerk een van de poorten buitensporig belast.

Om grote vreemde deeltjes uit het systeem te houden, is het noodzakelijk om een zeef van 20 mesh (min.) aan te brengen in de tank of in de pompinlaatleiding. De Flojet 1700 serie 40 of 20 mesh zeef is verkrijgbaar met diverse aansluitingen die geschikt zijn voor de meeste installaties. Voor meer informatie kunt u formulier nr. F100-072 aanvragen. Regelkleppen gebruiken in het leidingstysteem kan het aanzuigvermogen van de pomp verstoren. Eventuele regelkleppen moeten een openingsdruk hebben van maximaal 0,14 bar (2 psi).

ELEKTRISCHE GEGEVENS – *zie fig. 1*

Bij pompen van 115 Volt wisselstroom is de zwarte stroomdraad gemeenschappelijk, de witte neutraal en de groengele geaard. Bij pompen van 230 Volt wisselstroom is de bruine stroomdraad gemeenschappelijk, de blauwe neutraal en de groengele geaard. Sluit de groene (of groengele) draad nooit aan op een aansluitklem onder spanning. Bij pompen van 12 en 24 Volt gelijkstroom horen de rode (+) en zwarte (-) stroomdraden bij de rode en zwarte aansluitingen op de motor of schakelaar.

BEDIENING

Laat de pomp aanzuigen met de afvoerleiding (of sproeikop) open om een luchtsluis te vermijden. De ingebouwde drukschakelaar zal de pomp automatisch uitschakelen als de afvoerklep dicht is en de pomp weer starten als de klep geopend is. De pomp blijft zelfs als er geen vloeistof is draaien. Drooglopen zal de pomp niet beschadigen. Schakel de pomp handmatig uit.

SPROEIKOP

Bij sproeitoepassingen wordt de druk van de pomp doorgaans bepaald door de grootte van de sproeikop. Als de sproeikop te klein is, stijgt en daalt de pompdruk zodat er een pulserende stroom ontstaat aan de pomp. Door onjuiste bedrijfscycli en/of snel starten/stoppen vanwege te kleine sproeikoppen, wordt de ingebouwde thermoschakelaar (indien voorzien) geactiveerd of kan de motor vroegtijdig uitvallen door buitensporige hitte.

	
⚠ WAARSCHUWING	
GEVAAR VOOR ELEKTROCUTIE	
Monteer de pomp in een volledig ingesloten ruimte om het risico van een elektrische schok te beperken. Elk ander gebruik dat niet door de fabrikant wordt aanbevolen, kan brand, elektrische schok, lichamelijk letsel of de dood veroorzaken.	
Deze pomp alleen hanteren als de stroom is uitgeschakeld. Aanbevolen wordt deze pomp door een vakbekwame electricien te laten installeren.	

Retourzending

Voordat u een product naar Flojet retourneert, dient u de klantenservice te bellen voor een autorisatienummer. Noteer dit nummer op de buitenkant van de verpakking. Leg een briefje in de verpakking met de reden voor het retourneren en het autorisatienummer. Vermeld ook uw naam, adres en telefoonnummer.

SE MONTERING OCH INSTALLATION

Flojet 4300 är en självprimande pump. Den kan installeras flera fot från tanken, ovanför eller under vätskenivån (den är inte en nedsänkbar pump). För vertikal pummontering ska du säkerställa att pumpen är överst. Detta hindrar vatten från att tränga in i motorkammaren i fall av läckage.

RÖRLÄGGNING – *Se figur 2.*

För bästa prestanda, rekommenderas en böjlig slang i stället för en ett styvt rör vid pumpen. Portar i Flojet Quad-serien är av intryckbar typ och hålls fast med en C-klämma. För att installera Quad-portar ska du föra C-klämman till pumpens baksida. Tryck på porten tills den ligger an. Skjut C-klämman framåt till pumpens framsida. Installera inte pumpen så att rören leder till omfattande påfrestning på endera porten.

Det är väsentligt att en sikt med 20-maskvidd (min.) eller ett filter installeras i tanken eller i pumpens intagsrör för att hindra inträngning av främmande partiklar i systemet. Siktar

maskvidd på 40 eller 20 i Flojet 1700-serien finns tillgängliga med olika anslutningar för att passa på de flesta installationer. För mer information kan du beställa formulär F100-072. Användning av backventiler i rörledningssystem kan påverka pumpens primingfunktion. Om backventiler används måste de ha ett öppningstryck på högst 2 PSI (0,14 BAR).

ELEKTRISKA KOMPONENTER – *Se fig. 1.*

På 115 V växelströmspumpar är den svarta ledningen nolla, den vita är neutral och den gröna/gula är jord. På 230 V växelströmspumpar är den bruna ledningen nolla, den blåa är neutral och den gröna/gula är jord. Anslut aldrig den gröna (eller gröna/gula) ledningen till ett strömförande uttag. På 12 och 24 V likströmspumpar ska du matcha de röda (+) och svarta (-) strömmatningsledningarna på motorn eller brytaren.

DRIFT

Låt pumpen primas med utgångsledningen (eller sprejventilen) öppen, för att undvika luftläs. Den inbyggda tryckbrytaren slår av pumpen automatiskt när utloppsventilen stängs och startar om pumpen när ventilen öppnas. När pumpen inte längre fylls med vätska så fortsätter den att köras. Torkrörning skadar inte pumpen. Slå av den manuellt.

SPREJSETS

I spruttlämpningar är trycket som genereras av pumpen generellt beroende av storleken på sprejmunstycket. Ett för litet sprejmunstycke gör att pumptrücksbrytaren cyklar på och av och skapar ett pulserande flöde från pumpen. Felaktig arbetscykel och/eller snabba start/stopp-förhållanden, orsakade av för små sprejmunstycken, leder till utlösning av den interna värmebrytaren (om tillämpigt), eller kan leda till motorfel på grund av hög värme.

	
⚠ VARNING!	
RISK FÖR ELEKTRISK STÖT	
För att minska risken för elektriskt stöt ska pumpen monteras inne på en helt inhägnad plats. Allt annat bruk som inte rekommenderas av tillverkaren kan orsaka brand, elektrisk stöt, personskada eller död.	
Hantera endast pumpen när den kopplats från strömförsörjningen. Vi rekommenderar att enheten installeras av en kvalificerad elektriker.	

Returförfarande

Innan du returnerar en produkt till Flojet ska du ringa kundtjänst för ett auktoriseringsnummer. Detta nummer måste skrivas på ytterSIDan av transportförpackningen. Låt ett meddelande inne i förpackningen med en förklaring angående orsaken till returen samt auktoriseringsnumret. Inkludera ditt namn, adress och telefonnummer.

ES MONTAJE E INSTALACIÓN

La Flojet 4300 es una bomba de autocebado. Puede colocarse a una distancia de varios pies del tanque, por encima o debajo del nivel de líquido (no es una bomba sumergible). Para el montaje vertical de la bomba, asegúrese de que el motor quede ubicado en la parte superior. Esto impedirá que el agua ingrese a la cámara del motor en caso de que ocurra una filtración.

TUBERÍAS – *Vea la Fig. 2.*

Para un mejor rendimiento, se recomienda el uso de una manguera flexible en lugar de tuberías rígidas en la bomba. Las lumbreras de la Serie Quad de Flojet son del tipo presionables, sujetas por una grapa “C”. Para instalar las lumbreras Quad, mueva las grasas “C” a la parte trasera de la bomba. Presione la lumbrera hasta la presión adecuada. Deslice la grapa “C” hacia la parte delantera de la bomba. No instale la bomba de forma tal que las tuberías ejerzan un esfuerzo excesivo en cualquiera de las lumbreras.

Es esencial que se instale un filtro de malla 20 (mínimo) en el tanque o en la tubería de entrada de la bomba a fin de evitar el ingreso de partículas grandes extrañas al sistema. El filtro de malla 40 ó 20 Flojet Serie 1700 se encuentra disponible en diversas conexiones que encajan en la mayoría de las instalaciones. Para más información, solicite el Formulario N. ° F100-072. El uso de válvulas de retención en el sistema de tuberías puede interferir con la capacidad de autocebado de la bomba. Si se utilizan, las válvulas de retención deben tener una presión de agrietamiento (apertura) de no más de 2 PSI (0.14 BAR).

SISTEMA ELÉCTRICO – *Vea la Fig. 1.*

En las bombas de CA de 115 voltios, el cable negro es común, el blanco es el neutro y el verde/amarillo es a tierra. En las bombas de CA de 230 voltios, el cable marrón es común, el azul es el neutro y el verde/amarillo es a tierra. Nunca conecte el cable verde (o verde/amarillo) a la terminal viva. En las bombas de CD de 12 y 24 voltios, haga coincidir el polo de electricidad rojo (+) y negro (-) con los polos rojo y negro del motor o interruptor.

OPERACIÓN

Permita que la bomba cebe con la línea de descarga (o válvula de pulverización) abierta, para evitar un bloqueo de aire. El interruptor de presión incorporado cerrará la bomba automáticamente cuando la válvula de descarga esté cerrada y reiniciará la bomba cuando la válvula esté abierta. Cuando la bomba se quede sin líquido, continuará operando. El funcionamiento en seco no dañará la bomba. Apáguela manualmente.

CONSEJO SOBRE LA PULVERIZACIÓN

En aplicaciones pulverizadoras, la presión generada por la bomba generalmente depende del tamaño de la boquilla del pulverizador. Una boquilla del pulverizador chica hará que el interruptor de presión de la bomba se encienda y se apague y creará un flujo intermitente desde la bomba. El ciclo de servicio inadecuado o las condiciones rápidas de encendido/apagado causadas por boquillas del pulverizador chicas hará que el interruptor térmico interno (si está incluido) se dispare, o puede provocar un daño prematuro al motor a causa de calor excesivo.

	
⚠ ADVERTENCIA	
RIESGO DE ELECTROCUCIÓN	
Para reducir el riesgo de electrocución, monte la bomba dentro de un área completamente encerrada. Cualquier otro uso no recomendado por el fabricante podría provocar incendios, electrocución, lesiones a una persona o la muerte.	
No manipule la bomba a menos que la corriente eléctrica esté desconectada. Se recomienda que la instalación de esta unidad sea realizada por un electricista calificado.	

Procedimiento de devolución

Antes de devolver cualquier producto a Flojet, llame al Servicio al Cliente para obtener un número de autorización. Este número debe escribirse en el exterior del embalaje. Coloque una nota en el interior del paquete explicando la razón de la devolución junto con el número de autorización. Incluya su nombre, dirección y número telefónico.